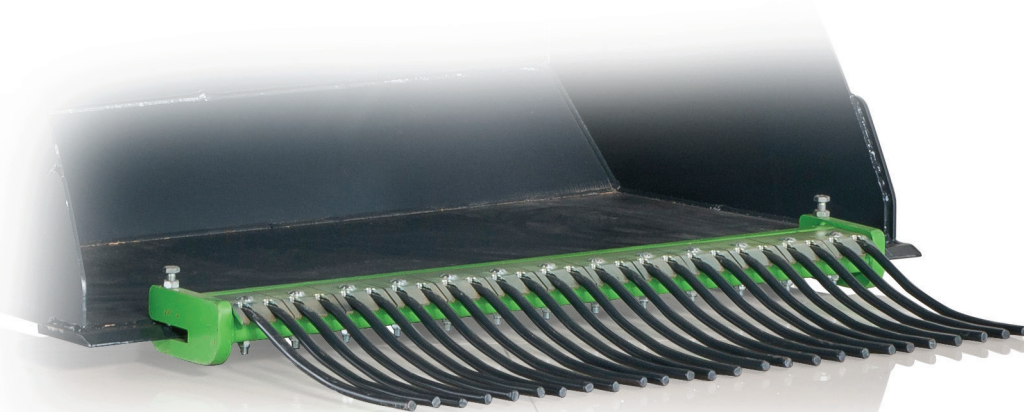


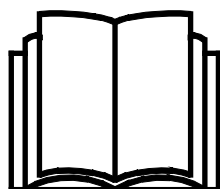
AVANT[®]

Podręcznik operatora narzędzi



Widły zbierające końskie odchody montowane na łyżce

Numer produktu A36292



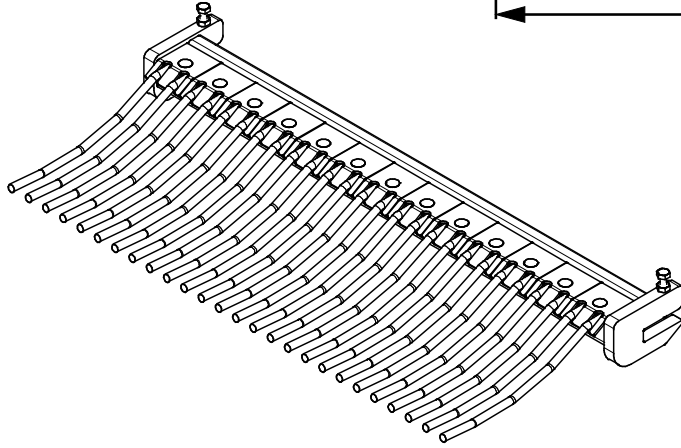
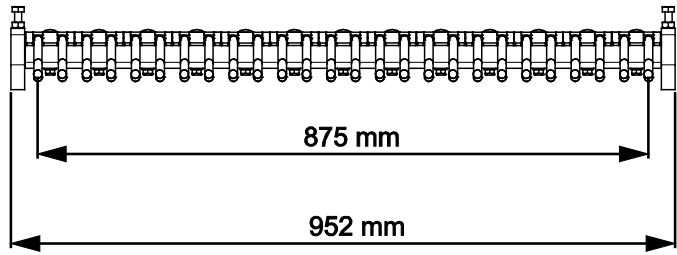
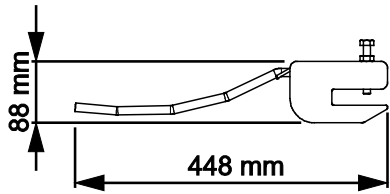
Prosimy przeczytać uważnie niniejszą instrukcję przed użyciem sprzętu i stosować się do niej.

Zachować niniejszą instrukcję do późniejszego wykorzystania.

Manufacturer:

AVANT[®]
AVANT TECNO OY
e-mail: sales@avanttecno.com

Ylötie I
33470 YLÖJÄRVI
FINLAND
Tel. +358 3 347 8800
Fax +358 3 348 5511



SPIS TREŚCI

1. WPROWADZENIE	4
Symbole ostrzegawcze użyte w niniejszym podręczniku.....	5
2. UŻYCIĘ ZGODNE Z PRZEZNACZENIEM.....	6
3. INSTRUKCJE BEZPIECZEŃSTWA DOTYCZĄCE STOSOWANIA NARZĘDZIA	7
3.1 Sprzęt ochrony indywidualnej.....	8
3.2 Procedura bezpiecznego wyłączenia.....	8
4. SPECYFIKACJA TECHNICZNA.....	9
5. PODCZEPIANIE NARZĘDZIA	10
6. OBSŁUGA PRZYSTAWKI.....	11
6.1 Lista kontrolna przed użyciem.....	11
6.2 Kwalifikacje operatora	12
6.3 Użycie.....	12
6.4 Pozycja transportowa.....	13
6.5 Odłączanie i przechowywanie.....	14
6.5.1 Przechowywanie wraz z przystawką główną	14
7. KONSERWACJA I SERWIS.....	15
7.1 Czyszczenie narzędzia.....	15
7.2 Smarowanie	15
7.3 Konserwacja zębów.....	15
7.4 Utylizacja po wycofaniu z eksploatacji	15
8. WARUNKI GWARANCJI	16

I. Wprowadzenie

Avant Tecno Oy dziękuje za zakup przystawki do ładowarki Avant. Została ona zaprojektowana i wyprodukowana w oparciu o wieloletnie doświadczenie w opracowywaniu i wytwarzaniu produktów. Poprzez zapoznanie się z niniejszą instrukcją i postępowanie zgodnie z zaleceniami, zapewniasz bezpieczne i niezawodne działanie oraz długą żywotność sprzętu. Przeczytaj uważnie instrukcję przed rozpoczęciem użytkowania urządzenia lub jego konserwacją.

Celem niniejszego podręcznika jest ułatwienie:

- obsługi wyposażenia w bezpieczny i efektywny sposób
- przestrzegania i unikania niebezpiecznych sytuacji
- utrzymania wyposażenia w nie naruszonym stanie i zapewnienie długiego okresu eksploatacji

Dzięki tym instrukcjom nawet niedoświadczony użytkownik może bezpiecznie korzystać z narzędzia i ładowarki. Niniejszy podręcznik zawiera również ważne instrukcje przeznaczone dla doświadczonych operatorów AVANT. Należy upewnić się, że wszystkie osoby obsługujące ładowarkę otrzymały przed jej użyciem odpowiednie wskazówki i zapoznały się z podręcznikiem obsługi ładowarki, każdego używanego narzędzia oraz wszystkimi instrukcjami bezpieczeństwa. Używanie urządzenia do jakichkolwiek innych celów i w jakikolwiek inny sposób niż podano w niniejszym podręczniku jest zabronione. Podręcznik należy przechowywać w pobliżu miejsca pracy przez cały okres eksploatacji urządzenia. W przypadku sprzedaży lub przekazania urządzenia niniejszy podręcznik należy przekazać nowemu właścicielowi. W razie utraty lub zniszczenia podręcznika prosimy o zwrócenie się o nowy egzemplarz do swojego przedstawiciela Avant lub producenta.

Oprócz instrukcji bezpieczeństwa zawartych w niniejszej instrukcji obsługi, należy również przestrzegać instrukcji BHP, lokalnego prawa i innych przepisów dotyczących eksploatacji sprzętu. Należy szczególnie przestrzegać przepisów dotyczących używania wyposażenia na drogach publicznych. Przed użyciem ładowarki na drogach należy skontaktować się ze swoim przedstawicielem Avant, żeby uzyskać więcej informacji na temat lokalnych wymogów.

Prosimy o kontakt z lokalnym przedstawicielem AVANT w każdej sprawie dotyczącej serwisu, części zamiennych lub problemów, które mogą wystąpić podczas obsługi maszyny

Niniejszy podręcznik stanowi tłumaczenie oryginalnej instrukcji w języku angielskim. Z powodu ciągłego udoskonalania produktów niektóre szczegóły podane w podręczniku mogą różnić się od posiadanego urządzenia. Ilustracje zamieszczone w niniejszym podręczniku mogą prezentować opcjonalne wyposażenie lub funkcje, które obecnie są niedostępne. Zastrzegamy sobie prawo do zmiany treści niniejszego podręcznika bez powiadomienia. Copyright © 2023 Avant Tecno Oy. Wszystkie prawa zastrzeżone.

Symbole ostrzegawcze użyte w niniejszym podręczniku

W niniejszym podręczniku zastosowano poniższe symbole ostrzegawcze. Symbole ostrzegawcze wskazują na czynniki, które należy uwzględnić, aby zredukować ryzyko obrażeń ciała lub szkód materialnych:



OSTRZEŻENIE SYMBOL BEZPIECZEŃSTWA

Symbol ten oznacza: **“Ostrzeżenie, zachować czujność! Twoje bezpieczeństwo jest zagrożone!”**

Należy dokładnie przeczytać dołączony komunikat, który ostrzega o bezpośrednim zagrożeniu, mogącym spowodować poważne obrażenia ciała.

Sam symbol ostrzeżenia i dołączony do niego tekst wskazują ważne komunikaty dotyczące bezpieczeństwa w całym podręczniku. Ma on na celu zwrócenie uwagi na instrukcje dotyczące bezpieczeństwa operatora lub bezpieczeństwa innych osób. W przypadku zauważenia tego symbolu należy zachować czujność, ponieważ dotyczy on bezpieczeństwa, uważnie przeczytać dołączony komunikat i powiadomić innych operatorów.

NIEBEZPIECZEŃSTWO To słowo ostrzegawcze oznacza niebezpieczną sytuację, która - jeśli się jej nie zapobiegnie - spowoduje śmierć lub poważne obrażenia ciała.

OSTRZEŻENIE To słowo ostrzegawcze oznacza potencjalnie niebezpieczną sytuację, która - jeśli się jej nie zapobiegnie - może spowodować obrażenia ciała lub śmierć.

PRZESTROGA Ten słowo ostrzegawcze jest stosowane, gdy może dojść do drobnych obrażeń ciała, jeśli instrukcje nie będą prawidłowo przestrzegane.

NOTYFIKACJA

To słowo ostrzegawcze wskazuje informacje dotyczące prawidłowej eksploatacji i konserwacji urządzenia.

Niezastosowanie się do instrukcji towarzyszących temu symbolowi może doprowadzić do uszkodzenia urządzenia lub innych szkód rzeczowych.

3. Instrukcje bezpieczeństwa dotyczące stosowania narzędzia

Należy pamiętać, że bezpieczeństwo jest wynikiem kilku czynników. Ładowarka z zamocowanym narzędziem to potężna kombinacja, a jej niewłaściwa lub nieostrożna obsługa lub konserwacja może spowodować poważne obrażenia ciała lub szkody materialne. W związku z tym, przed rozpoczęciem pracy wszyscy operatorzy muszą dokładnie zapoznać się ze sposobem prawidłowego użytkowania oraz z treścią podręcznika operatora zarówno ładowarki jak i narzędzia. Nie używać narzędzia do czasu uzyskania pełnej znajomości sposobu jego działania i związanych z tym zagrożeń.



NIEBEZPIECZEŃSTWO

Niewłaściwe lub nieostrożne użytkowanie albo użycie narzędzia, które jest w złym stanie może spowodować ryzyko poważnych obrażeń ciała. Należy zapoznać się z elementami sterowania pracą ładowarki, procedurą prawidłowego podłączania oraz prawidłowym i bezpiecznym sposobem obsługi narzędzia. W szczególności należy nauczyć się bezpiecznego zatrzymywania urządzenia. Należy dokładnie zapoznać się ze wszystkimi środkami ostrożności.

Przed przystąpieniem do obsługi narzędzia należy dokładnie przeczytać wszystkie instrukcje bezpieczeństwa



OSTRZEŻENIE

- Podczas doczepiania przystawki do ładowarki **należy upewnić się, że sworznie blokujące płyty szybkiego montażu znajdują się w położeniu dolnym i że przystawka jest prawidłowo doczepiona do ładowarki.** Nie wolno podnosić ani przesuwając przystawki, która nie została zamocowana.
- Przystawka jest przeznaczona do użytkowania przez jednego operatora w danym momencie. Nie dopuszczać do przebywania innych osób w pobliżu strefy pracy urządzenia.
- Przystawkę należy zawsze transportować w najniższym możliwym położeniu, tak aby środek ciężkości znajdował się nisko. Podczas jazdy wysięgnik teleskopowy powinien być schowany.
- Podczas obsługi wideł zbierających końskie odchody należy przestrzegać wskazówek bezpieczeństwa podanych w instrukcji obsługi przystawki głównej i instrukcji obsługi ładowarki.
- Urządzenie powinno być używane tylko zgodnie z przeznaczeniem. Inne użycie może stwarzać niepotrzebnie zagrożenie bezpieczeństwa i spowodować uszkodzenie wyposażenia.
- Używać tylko narzędzi w dobrym stanie. Należy regularnie dokładnie sprawdzać narzędzia. Nie wolno modyfikować narzędzi w sposób zagrażający jego bezpieczeństwu. Surowo zabrania się wiercenia otworów w narzędziach i spawania lub mocowania w inny sposób haków i innych elementów.
- Upewnić się, że ładowarka jest wyposażona w niezbędne elementy zabezpieczające oraz że są one sprawne. Konieczne jest stosowanie pasa bezpieczeństwa. W przypadku występowania szczególnych zagrożeń w miejscu pracy należy stosować odpowiedni sprzęt ochronny.
- Należy również przeczytać instrukcje bezpieczeństwa i prawidłowej obsługi ładowarki zamieszczone w podręczniku operatora ładowarki.

3.1 Sprzęt ochrony indywidualnej

Pamiętaj, aby nosić odpowiedni sprzęt ochrony osobistej:



- Poziom hałasu w panelu operatora może przekraczać 85 dB (A) w zależności od modelu ładowarki i cyklu pracy. Długotrwałe narażenie na głośny hałas może spowodować uszkodzenie słuchu. Podczas pracy w ładowarce należy stosować środki ochrony słuchu.



- Noś rękawice ochronne.



- Podczas pracy przy ładowarce noś obuwie robocze.



- Podczas pracy w środowisku zapyłonym należy stosować respirator-maskę.

3.2 Procedura bezpiecznego wyłączenia

Bezpieczna pozycja przystawki, przed zbliżeniem się do wysięgnika ładowarki:



OSTRZEŻENIE

Zawsze ustawiaj przystawkę w bezpiecznej pozycji przed zbliżeniem się do niej.

Bezpieczna pozycja zapobiegnie niezamierzonym ruchom przystawki i wysięgnika ładowarki. Należy pamiętać, że przystawka może się poruszać, nawet jeśli silnik ładowarki jest wyłączony. Procedura bezpiecznego zatrzymania:

- Całkowicie opuść wysięgnik i przystawkę umieszczając je płasko na ziemi.
- Wyłącz silnik ładowarki i zablokuj hamulec postojowy.
- Nie dopuść do uruchomienia maszyny, wyjmij kluczyk ze stacyjki.

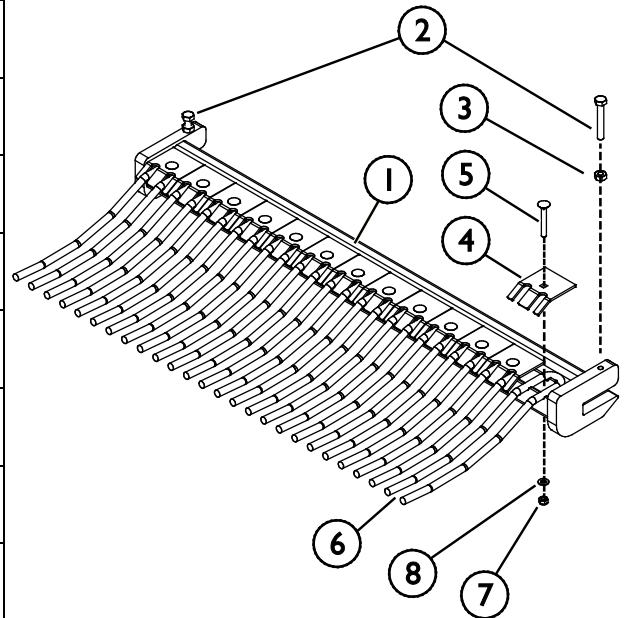
4. Specyfikacja techniczna

Tabela 2 - Widły zbierające końskie odchody montowane na łyżce - Specyfikacje

Numer produktu	A36292
Szerokość:	950 mm
Waga:	30 kg
Długość zębów:	368 mm (od krawędzi łyżki)
Odstęp między widłami:	23 mm
Liczba zębów:	13 (zęby podwójne)
Kompatybilne przystawki:	Wszystkie łyżki Avant z prostą krawędzią i minimalną szerokością 960 mm
Odpowiednie ładowarki AVANT:	Patrz strona 6

Tabela 3 – Główne elementy Widły zbierające końskie odchody montowane na łyżce

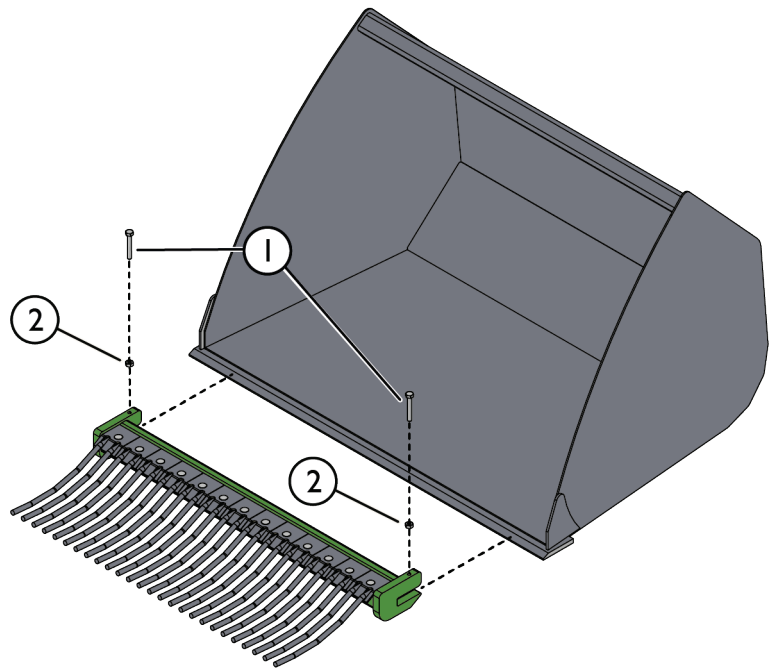
1	Ramka
2	Śruba mocująca do mocowania przystawki na krawędzi łyżki (2 szt.)
3	Nakrętka (2 szt.)
4	Płyta mocująca
5	Sworzeń blokujący (13 szt.)
6	Podwójne zęby (13 szt.)
7	Nakrętka (13 szt.)
8	Podkładka (13 szt.)



5. Podczepianie narzędzia

Przystawkę montuje się do łyżki za pomocą dwóch śrub mocujących, jak pokazano na rysunku obok:

1. Doczepić widły zbierające końskie odchody do łyżki za pomocą śrub mocujących (1). Śruby dokręca się do krawędzi zgarniającej łyżki. Do montażu widel nie są wymagane żadne otwory na krawędzi łyżki.
2. Zablokować śruby nakrętkami (2).



Jeżeli widły zbierające końskie odchody nie zostaną zablokowane, mogą się odzepić, powodując zagrożenie. Nigdy nie jechać ładowarką i nie podnosić wysięgnika ładowarki, jeśli przystawka nie została całkowicie zablokowana. Aby zapobiec niebezpiecznym sytuacjom, należy zawsze przestrzegać opisanej powyżej procedury podłączania. Należy także pamiętać o instrukcjach bezpieczeństwa zamieszczonych w niniejszej instrukcji.



OSTRZEŻENIE

Ryzyko zmiążdżenia - Upewnić się, że niezamocowane narzędzie nie przesunie się ani nie spadnie. Nie przebywać na obszarze pomiędzy narzędziem a ładowarką. Narzędzie należy montować wyłącznie na płaskiej powierzchni.

Nie wolno przemieszczać ani podnosić narzędzia, które nie zostało zamocowane.

6. Obsługa przystawki

Przed przystąpieniem do pracy należy jeszcze raz sprawdzić narzędzie i środowisko pracy oraz upewnić się, że wszystkie przeszkody zostały usunięte z miejsca wykonywania prac. Szybki przegląd wyposażenia oraz miejsca wykonywania prac przed użyciem to element zapewnienia bezpieczeństwa i najlepszej wydajności urządzenia.



OSTRZEŻENIE

Ryzyko zmiążdżenia – Nie wolno dopuszczać, aby pod podniesionym ładunkiem lub wysięgnikiem ładowarki znajdowały się jakiegokolwiek osoby. Należy pamiętać, że wysięgnik ładowarki może opaść lub przechylić się, nawet jeśli silnik jest wyłączony. Ładowarka nie jest przeznaczona do długotrwałego przetrzymywania podniesionego ładunku. Przed opuszczeniem fotela operatora przystawkę należy zawsze ustawić w bezpiecznym położeniu.



6.1 Lista kontrolna przed użyciem

- Sprawdzić ogólny stan przystawki i ładowarki.
- Sprawdzić, czy zęby nie są uszkodzone lub luźne.
- Należy upewnić się, że osoby postronne znajdują się w bezpiecznej odległości podczas pracy urządzenia. Nie dopuszczać, aby jakiegokolwiek osoby wchodziły na obszar zagrożenia w pobliżu wysięgnika lub znajdowały się bezpośrednio przed ładowarką. Należy również upewnić się, że manewr cofania ładowarką może być wykonany w bezpieczny sposób. Nigdy nie należy zakładać, że osoby postronne pozostaną tam, gdzie były ostatnio widziane; sprzęt mobilny często przyciąga uwagę dzieci.
- Przystawkę i elementy sterowania ładowarki można obsługiwać tylko z fotela operatora. Upewnić się, że ładowarka i przystawka są używane w bezpieczny sposób i zgodnie z przeznaczeniem. Nie pozwalać dzieciom na obsługę urządzenia.
- Pamiętać o prawidłowych metodach pracy i unikać niepotrzebnego opuszczania fotela operatora. Przecwiczyć używanie przystawki oraz elementów sterujących ładowarki w bezpiecznym miejscu. W przypadku braku znajomości obsługi danego modelu ładowarki, przecwiczyć jej używanie bez żadnych przystawek.

6.2 Kwalifikacje operatora

Każdy, kto zamierza używać przystawkę, musi:

- Znać przeznaczenie danej przystawki.
- Wiedzieć, jak bezpiecznie korzystać z ładowarki w różnych warunkach roboczych.
- Przeczytać i zawsze postępować zgodnie z instrukcjami dotyczącymi korzystania z przystawki podanymi w niniejszej instrukcji obsługi.
- Przechowywać niniejszą instrukcję i instrukcję obsługi ładowarki w dostępnym miejscu.
- Upewnić się, że ładowarka i przystawka są używane w bezpieczny sposób i zgodnie z przeznaczeniem.
- Nigdy nie pozwalać dzieciom obsługiwać urządzenia.
- Nigdy nie obsługiwać urządzenia lub przystawek pod wpływem alkoholu, środków odurzających lub leków, które mogą pogorszyć zdolność do oceny sytuacji, powodować senność lub ograniczać zdolność do obsługi sprzętu.
- Ukończyć wszelkie obowiązkowe szkolenia wymagane przez pracodawcę przed przystąpieniem do pracy.
- Jeśli jest to wymagane przez prawo, w czasie eksploatacji maszyny przy drogach konieczne jest posiadanie ważnego prawa jazdy.

6.3 Użycie

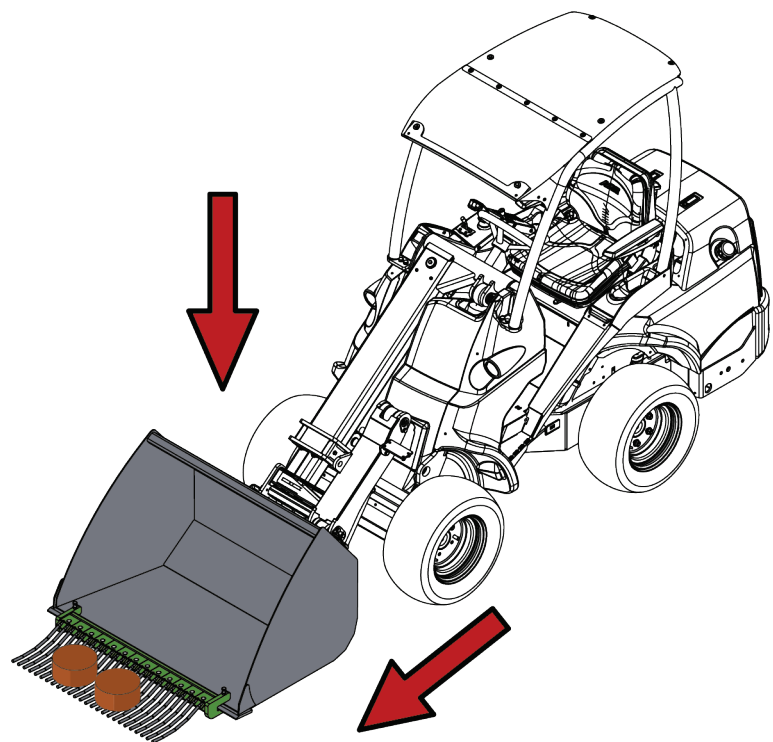
Przed rozpoczęciem prac:

Zapoznać się ze wszystkimi zasadami bezpieczeństwa.

Korzystanie z wideł zbierających końskie odchody:

1. Ustawić przystawkę w prawidłowej pozycji roboczej. Trzymać łyżkę nisko i pod małym kątem, jak pokazano na rysunku obok.
2. Jechać do przodu powoli i ostrożnie.

Jeśli ładowarka jest wyposażona w wysięgnik teleskopowy, można go ustawić w taki sposób, aby zapewnić optymalną widoczność obszaru roboczego.



NOTYFIKACJA

Unikać wykonywania ostrych zakrętów, gdy zęby wideł znajdują się na podłożu. Przed ostrymi zakrętami podnieść przystawkę z podłoża.



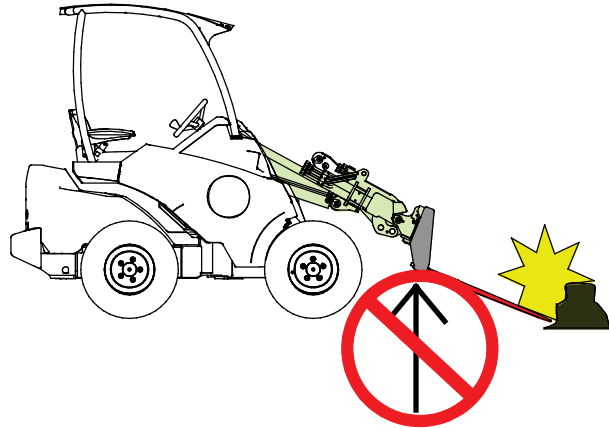
OSTRZEŻENIE

Ryzyko nagłego zatrzymania – Poruszać się powoli, gdy łyżka znajduje się na podłożu.. Unikać zagrożeń związanych z nagłym zatrzymaniem ładowarki podczas korzystania z widel zbijających końskie odchody. Podczas zbierania odchodów należy jechać powoli. Przystawkę należy przechylać w taki sposób, aby nie zagłębiła się niespodziewanie w podłoże.



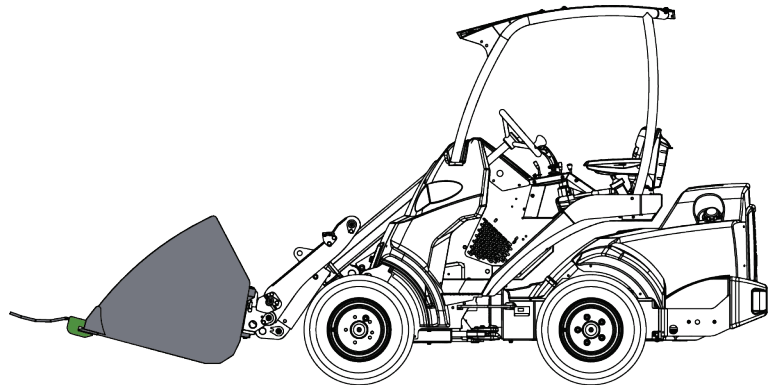
OSTRZEŻENIE

Niebezpieczeństwo kolizji – Podczas zbierania materiału nie należy trzymać łyżki uniesionej lub ustawionej pod dużym kątem w stosunku do podłoża. Uderzenie w przeszkodę może spowodować nagłe zatrzymanie się ładowarki i jej uszkodzenie.



6.4 Pozycja transportowa

Podczas jazdy ładowarką widły zbierające końskie odchody i przystawkę główną należy utrzymywać w pozycji pokazanej na rysunku obok.



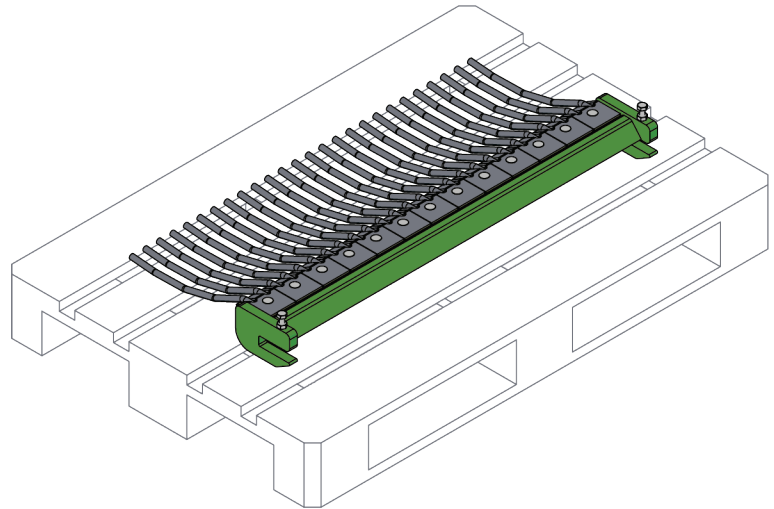
OSTRZEŻENIE

Ryzyko przewrócenia się maszyny – Należy zapewnić stabilność ładowarki.. Zawsze transportować przystawkę jak najniżej i jak najbliżej podłoża. Wysięgnik teleskopowy powinien być schowany podczas jazdy.

6.5 Odłączanie i przechowywanie

Odłączyć i przechowywać przystawkę na równej powierzchni. Najlepiej przechowywać przystawkę w miejscu chronionym przed bezpośrednim działaniem promieni słonecznych, deszczu i ekstremalnych temperatur.

- Nie pozostawiać przystawki bezpośrednio na podłożu. Umieścić ją na przykład na drewnianych klockach lub na palecie.
- W czasie przechowywania przystawka powinna być unieruchomiona.
- Nigdy nie wchodzić na przystawkę.

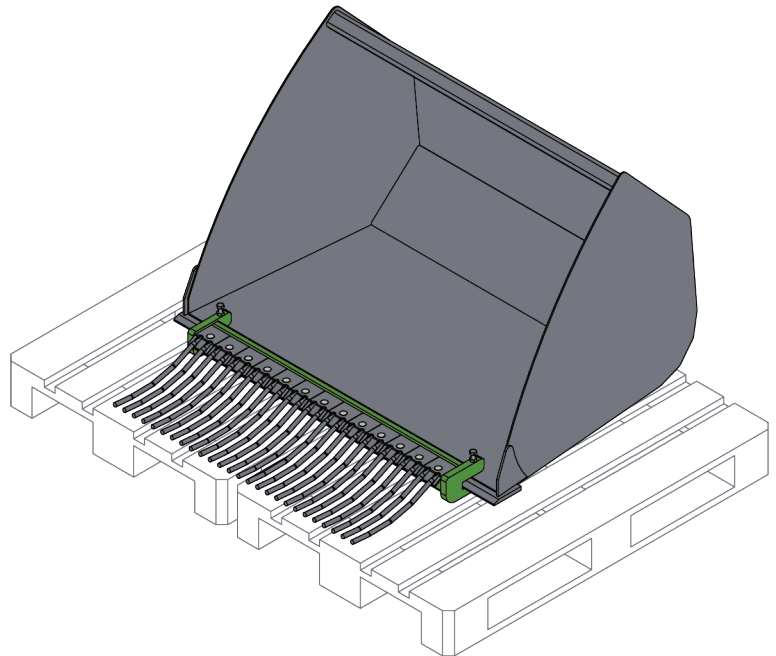


Przed przechowywaniem w sezonie zimowym należy dokładnie wyczyścić przystawkę. W razie potrzeby, należy uzupełnić powłokę farby, aby zapobiec powstawaniu rdzy.

6.5.1 Przechowywanie wraz z przystawką główną

Ostrożnie opuść widły zbierające końskie odchody wraz z przystawką główną na palety.

W celu krótkotrwałego przechowywania, widły można odłączyć od ładowarki wraz z przystawką główną, np. jeśli przystawka główna stosowana jest tylko z widłami zbierającymi końskie odchody. Ustawić odczepiony zespół roboczy na przykład na drewnianych klockach lub na palecie, jak pokazano na ilustracji obok. W celu zapewnienia stabilności zespołu roboczego podczas przechowywania konieczne może być użycie dwóch lub większej liczby palet.



7. Konserwacja i serwis

Narzędzie zostało zaprojektowane tak, aby wymagało jak najmniej konserwacji. Ciągła konserwacja obejmuje regularne czyszczenie i smarowanie oraz sprawdzanie stanu narzędzia. Z powodu niebezpieczeństwa zmiążdżenia przez opuszczane części maszyny wszelkie prace konserwacyjne muszą być wykonywane po całkowitym opuszczeniu elementów ruchomych, gdy narzędzie spoczywa płasko na ziemi. Przed przystąpieniem do prac konserwacyjnych lub serwisowych należy przeprowadzić procedurę bezpiecznego zatrzymywania.



NIEBEZPIECZEŃSTWO

Ryzyko zmiążdżenia – Nie wolno przechodzić pod uniesioną przystawką. Podczas wszelkich prac konserwacyjnych należy upewnić się, że narzędzie jest prawidłowo podparte. Nie wolno przechodzić pod podniesioną przystawką. Podczas konserwacji wysięgnik ładowarki może nieoczekiwanie opaść, powodując poważne obrażenia ciała lub uderzenie, nawet gdy wyłączony jest silnik ładowarki. Wszelkie prace konserwacyjne i serwisowe należy wykonywać po opuszczeniu przystawki do bezpiecznego położenia.

7.1 Czyszczenie narzędzia

Należy regularnie czyścić narzędzie, aby zapobiec nagromadzeniu brudu, który trudno byłoby usunąć. Do czyszczenia można użyć myjki ciśnieniowej i łagodnego detergentu. Nie używać silnych rozpuszczalników ani nie stosować natrysku bezpośrednio na elementy hydrauliki lub nalepki umieszczone na narzędziu.

7.2 Smarowanie

Na przystawce nie ma specjalnych punktów smarowania. Przystawka nie wymaga konserwacji, z wyjątkiem czyszczenia, kontroli stanu technicznego oraz od czasu do czasu, w razie potrzeby, odświeżenia powłok malowanych.

7.3 Konserwacja zębów

Co kilka użyć sprawdzać stan zębów i uchwytów. Wymieniać uszkodzone elementy.

7.4 Utylizacja po wycofaniu z eksploatacji

Po wycofaniu przystawki z eksploatacji należy oddać ją do recyklingu i zapewnić odpowiednią utylizację. Zdemontować przystawkę i oddzielić różne materiały, takie jak tworzywo sztuczne, stal i gumę. Poszczególne materiały należy utylizować zgodnie z obowiązującymi lokalnie przepisami. Nie dopuszczać do wycieku cieczy lub pozostawiania elementów urządzenia w środowisku naturalnym.

Każdy materiał należy poddać recyklingowi, dostarczając go do odpowiedniego miejsca zbiórki. Jeśli to możliwe, powierzyć recykling wyspecjalizowanej firmie.

8. Warunki gwarancji

Avant Tecno Oy udziela na produkowane przez siebie narzędzia rocznej gwarancji (12 miesięcy) od daty zakupu.

Gwarancja pokrywa koszty napraw w następujący sposób:

- Jeżeli naprawa nie zostanie wykonana w zakładzie, pokrywane są koszty robocizny.
- Zakład dokonuje wymiany wszystkich wadliwych podzespołów i materiałów eksploatacyjnych.

W szczególnych przypadkach, które zostały wcześniej ustalone, zakład może dokonać zwrotu ceny podzespołów zakupionych przez klienta.

Gwarancja nie obejmuje:

- Zwykłych prac konserwacyjnych ani części i materiałów eksploatacyjnych niezbędnych do jej wykonania.
- Szkód spowodowanych w wyniku niewłaściwych warunków pracy lub sposobów eksploatacji, zaniedbania, dokonania zmian konstrukcyjnych bez zgody Avant Tecno Oy, użycia nieoryginalnych części zamiennych lub braku konserwacji.
- Konsekwencji usterki, takich jak przerwa w pracy lub inne ewentualne dodatkowe szkody.
- Kosztów podróży i/lub wysyłki związanych z naprawą.



AVANT[®]